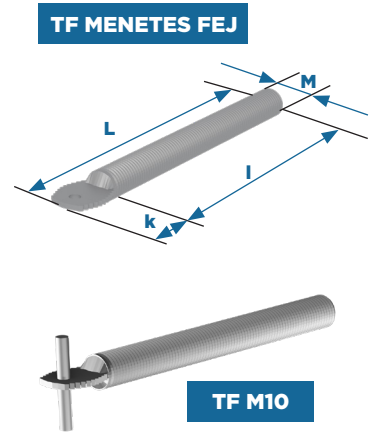


Kedvezményes árlista: Nagy mennyiség esetén

Árprognosztizáció: Alapanyag és az EUR árfolyam növekedése esetén közös egyeztetéssel

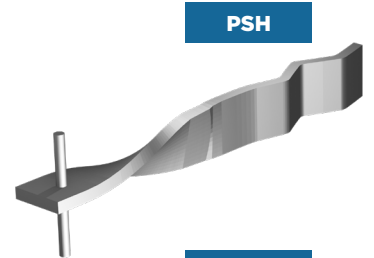
			Mennyiségi kedvezményes ár			
			- 3%	-5%	-8%	-10%
Terhelhetőség: 0,3 kN						
Menetes fej M10 x l/k	Teljes hossz	Egységár	500 db	1 000 db	2 000 db	3 000 db
TF M10x150/25	150 mm	330 Ft	321 Ft	314 Ft	304 Ft	297 Ft
TF M10x180/25	180 mm	361 Ft	351 Ft	343 Ft	333 Ft	325 Ft
TF M10x200/25	200 mm	382 Ft	371 Ft	363 Ft	352 Ft	344 Ft
TF M10x250/25	250 mm	434 Ft	421 Ft	413 Ft	400 Ft	391 Ft
TF M10x280/25	280 mm	465 Ft	452 Ft	442 Ft	428 Ft	419 Ft
TF M10x300/25	300 mm	486 Ft	472 Ft	462 Ft	448 Ft	438 Ft
TF M10x330/25	330 mm	517 Ft	502 Ft	492 Ft	476 Ft	466 Ft
TF M10x350/25	350 mm	538 Ft	522 Ft	512 Ft	495 Ft	485 Ft
TF M10x400/25	400 mm	590 Ft	573 Ft	561 Ft	543 Ft	531 Ft



Terhelhetőség: 0,45 kN						
Menetes fej M12 x l/k	Teljes hossz	Egységár	500 db	1 000 db	2 000 db	3 000 db
TF M12x150/25	150 mm	408 Ft	396 Ft	388 Ft	376 Ft	368 Ft
TF M12x180/25	180 mm	455 Ft	442 Ft	433 Ft	419 Ft	410 Ft
TF M12x200/25	200 mm	486 Ft	472 Ft	462 Ft	448 Ft	438 Ft
TF M12x250/25	250 mm	564 Ft	548 Ft	536 Ft	519 Ft	508 Ft
TF M12x280/25	280 mm	611 Ft	593 Ft	581 Ft	563 Ft	550 Ft
TF M12x300/25	300 mm	642 Ft	623 Ft	610 Ft	591 Ft	578 Ft
TF M12x330/25	330 mm	689 Ft	669 Ft	655 Ft	634 Ft	621 Ft
TF M12x350/25	350 mm	720 Ft	699 Ft	684 Ft	663 Ft	648 Ft
TF M12x400/25	400 mm	798 Ft	775 Ft	759 Ft	735 Ft	719 Ft



Vízszintes fugába		Lapacél mérete 5x20 mm				
PSH hullámkapocs	Beépítési mélység	Egységár	500 db	1 000 db	2 000 db	3 000 db
PSH-160	Vasbeton: 80 mm Üreges téglá: 120 mm	440 Ft	427 Ft	418 Ft	405 Ft	396 Ft
PSH-180		471 Ft	457 Ft	448 Ft	434 Ft	424 Ft
PSH-200		502 Ft	487 Ft	477 Ft	462 Ft	452 Ft
PSH-220		534 Ft	518 Ft	508 Ft	492 Ft	481 Ft
PSH-240		565 Ft	549 Ft	537 Ft	520 Ft	509 Ft
PSH-260		597 Ft	580 Ft	568 Ft	550 Ft	538 Ft
PSH-280		628 Ft	610 Ft	597 Ft	578 Ft	566 Ft
PSH-300		658 Ft	639 Ft	626 Ft	606 Ft	593 Ft
PSH-320		691 Ft	671 Ft	657 Ft	636 Ft	622 Ft



Függőleges fugába		Lapacél mérete 5x20 mm				
PSV hullámkapocs	Beépítési mélység	Egységár	500 db	1 000 db	2 000 db	3 000 db
PSV-160	Vasbeton: 80 mm Üreges téglá: 120 mm	392 Ft	381 Ft	373 Ft	361 Ft	353 Ft
PSV-180		424 Ft	412 Ft	403 Ft	391 Ft	382 Ft
PSV-200		455 Ft	442 Ft	433 Ft	419 Ft	410 Ft
PSV-220		487 Ft	473 Ft	463 Ft	449 Ft	439 Ft
PSV-240		518 Ft	503 Ft	493 Ft	477 Ft	467 Ft
PSV-260		549 Ft	533 Ft	522 Ft	506 Ft	495 Ft
PSV-280		581 Ft	564 Ft	552 Ft	535 Ft	523 Ft
PSV-300		612 Ft	594 Ft	582 Ft	564 Ft	551 Ft
PSV-320		643 Ft	624 Ft	611 Ft	592 Ft	579 Ft



Tartozékok	Eladási ár
GF 5x60 rögzítő tűske	36 Ft
MF 7/5/30 dilataációs hüvely	7 Ft

Alapanyag: KO-33 (A2) rozsdamentes acél

A kapocs árak a kötőelemek és tartozékok árát nem tartalmazzák
Az árak az ÁFA-t nem tartalmazzák!