

Kedvezményes árlista: Nagy mennyiség esetén

Árprognosztizáció: Alapanyag és az EUR árfolyam növekedése esetén közös egyeztetéssel

**Terhelés:  
0,3 kN**

Trapézkapocs (k kiállás mm)	Kapocstest ár	Mennyiségi kedvezményes ár			
		- 3%	-5%	-8%	-10%
		<b>500 db</b>	<b>1 000 db</b>	<b>2 000 db</b>	<b>3 000 db</b>
PXR 0/0,3 kN	547 Ft	531 Ft	520 Ft	504 Ft	493 Ft
PXL 20/0,3 kN	435 Ft	422 Ft	414 Ft	401 Ft	392 Ft
PXL 30/0,3 kN	465 Ft	452 Ft	442 Ft	428 Ft	419 Ft
PXL40/0,3 kN	495 Ft	481 Ft	471 Ft	456 Ft	446 Ft
PXL50/0,3 kN	525 Ft	510 Ft	499 Ft	483 Ft	473 Ft
PXL 60/0,3 kN	555 Ft	539 Ft	528 Ft	511 Ft	500 Ft
PXL 70/0,3 kN	585 Ft	568 Ft	556 Ft	539 Ft	527 Ft
PXL 80/0,3 kN	615 Ft	597 Ft	585 Ft	566 Ft	554 Ft
PXL 90/0,3 kN	777 Ft	754 Ft	739 Ft	715 Ft	700 Ft
PXL 100/0,3 kN	817 Ft	793 Ft	777 Ft	752 Ft	736 Ft
PXL 120/0,3 kN	897 Ft	871 Ft	853 Ft	826 Ft	808 Ft
PXL/G 140/0,3 kN	1 502 Ft	1 457 Ft	1 427 Ft	1 382 Ft	1 352 Ft
PXL/G 160/0,3 kN	1 582 Ft	1 535 Ft	1 503 Ft	1 456 Ft	1 424 Ft
PXL/G 180/0,3 kN	1 662 Ft	1 613 Ft	1 579 Ft	1 530 Ft	1 496 Ft
PXL/G 200/0,3 kN	1 742 Ft	1 690 Ft	1 655 Ft	1 603 Ft	1 568 Ft
PXL/G 220/0,3 kN	1 822 Ft	1 768 Ft	1 731 Ft	1 677 Ft	1 640 Ft

Menetes fej / mérete Mxl/b	Eladási ár	500 db	1 000 db	2 000 db	3 000 db
TF M10x40/25 menetes fej	221 Ft	215 Ft	210 Ft	204 Ft	199 Ft
TF M10x50/25 menetes fej	231 Ft	225 Ft	220 Ft	213 Ft	208 Ft
TF M10x60/25 menetes fej	241 Ft	234 Ft	229 Ft	222 Ft	217 Ft
TF M10x70/25 menetes fej	252 Ft	245 Ft	240 Ft	232 Ft	227 Ft
TF M10x80/25 menetes fej	262 Ft	255 Ft	249 Ft	242 Ft	236 Ft
TF M10x90/25 menetes fej	273 Ft	265 Ft	260 Ft	252 Ft	246 Ft
TF M10x100/25 menetes fej	283 Ft	275 Ft	269 Ft	261 Ft	255 Ft
TF M10x125/25 menetes fej	304 Ft	295 Ft	289 Ft	280 Ft	274 Ft

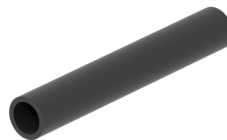
Dűbelek vasbetonba	Eladási ár
R-XPT M8x75 beütő (A4)	270 Ft
HILTI HSA - R2 M8x70 beütő(A2)	285 Ft

Dűbelek Üreges téglába	Eladási ár
HILTI HRD HR2 10x100 (A2)	450 Ft
R-FF1 10x120 (A4)	450 Ft

### CSAVARANYA



### DILATÁCIÓS HÜVELY

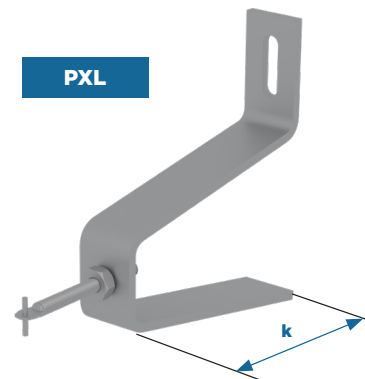


Tartozékok	Eladási ár
GF 5x60 rögzítő tűske	36 Ft
MF 7/5/30 dilatációs hüvely	7 Ft
HI M10 csavaranya	22 Ft

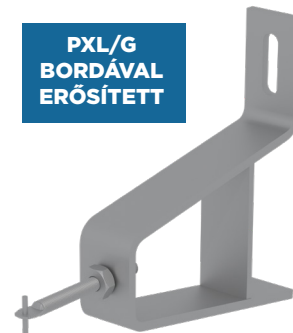
### PXR



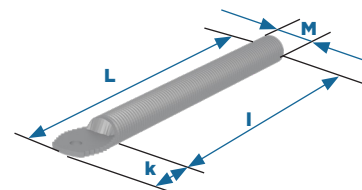
### PXL



### PXL/G BORDÁVAL ERŐSÍTETT



### TF MENETES FEJ



### RÖGZÍTŐ TŰSKE



Alapanyag: KO-33 (A2) rozsdamentes acél

A kapocs árak a kötőelemek és tartozékok árait nem tartalmazzák

Az árak az ÁFA-t nem tartalmazzák!

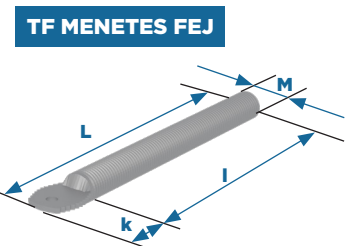
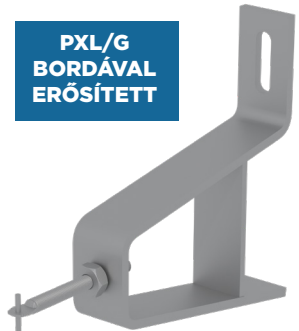
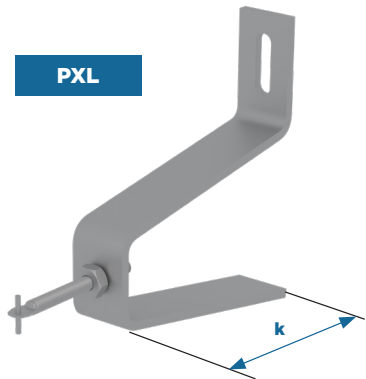
Kedvezményes árlista: Nagy mennyiség esetén

Árprognosztizáció: Alapanyag és az EUR árfolyam növekedése esetén közös egyeztetéssel

**Terhelés:  
0,45 kN**

	Kapocstest ár	Mennyiségi kedvezményes ár			
		- 3%	-5%	-8%	-10%
Trapézkapocs (k kiállás mm)	Kapocstest ár	500 db	1 000 db	2 000 db	3 000 db
PXR 0/0,45 kN	644 Ft	625 Ft	612 Ft	593 Ft	580 Ft
PXL 20/0,45 kN	498 Ft	484 Ft	474 Ft	459 Ft	449 Ft
PXL 30/0,45 kN	538 Ft	522 Ft	512 Ft	495 Ft	485 Ft
PXL40/0,45 kN	577 Ft	560 Ft	549 Ft	531 Ft	520 Ft
PXL50/0,45 kN	617 Ft	599 Ft	587 Ft	568 Ft	556 Ft
PXL 60/0,45 kN	657 Ft	638 Ft	625 Ft	605 Ft	592 Ft
PXL 70/0,45 kN	697 Ft	677 Ft	663 Ft	642 Ft	628 Ft
PXL 80/0,45 kN	737 Ft	715 Ft	701 Ft	679 Ft	664 Ft
PXL 90/0,45 kN	909 Ft	882 Ft	864 Ft	837 Ft	819 Ft
PXL 100/0,45 kN	984 Ft	955 Ft	935 Ft	906 Ft	886 Ft
PXL 120/0,45 kN	1 084 Ft	1 052 Ft	1 030 Ft	998 Ft	976 Ft
PXL/G 140/0,45 kN	1 739 Ft	1 687 Ft	1 653 Ft	1 600 Ft	1 566 Ft
PXL/G 160/0,45 kN	1 839 Ft	1 784 Ft	1 748 Ft	1 692 Ft	1 656 Ft
PXL/G 180/0,45 kN	1 939 Ft	1 881 Ft	1 843 Ft	1 784 Ft	1 746 Ft
PXL/G 200/0,45 kN	2 039 Ft	1 978 Ft	1 938 Ft	1 876 Ft	1 836 Ft
PXL/G 220/0,45 kN	2 139 Ft	2 075 Ft	2 033 Ft	1 968 Ft	1 926 Ft

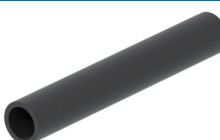
Menetes fej / mérete MxI/b	Eladási ár	500 db	1 000 db	2 000 db	3 000 db
TF M12x40/25 menetes fej	244 Ft	237 Ft	232 Ft	225 Ft	220 Ft
TF M12x50/25 menetes fej	260 Ft	253 Ft	247 Ft	240 Ft	234 Ft
TF M12x60/25 menetes fej	275 Ft	267 Ft	262 Ft	253 Ft	248 Ft
TF M12x70/25 menetes fej	291 Ft	283 Ft	277 Ft	268 Ft	262 Ft
TF M12x80/25 menetes fej	306 Ft	297 Ft	291 Ft	282 Ft	276 Ft
TF M12x90/25 menetes fej	322 Ft	313 Ft	306 Ft	297 Ft	290 Ft
TF M12x100/25 menetes fej	338 Ft	328 Ft	322 Ft	311 Ft	305 Ft
TF M12x125/25 menetes fej	369 Ft	358 Ft	351 Ft	340 Ft	333 Ft



Dűbelek vasbetonba	Eladási ár
R-XPT M8x75 beütő (A4)	270 Ft
HILTI HSA - R2 M8x70 beütő(A2)	285 Ft

Dűbelek Üreges téglába	Eladási ár
HILTI HRD HR2 10x100 (A2)	450 Ft
R-FF1 10x120 (A4)	450 Ft

### CSAVARANYA



### DILATÁCIÓS HÜVELY

### RÖGZÍTŐ TUSKE



Tartozékok	Eladási ár
GF 5x60 rögzítő túske	36 Ft
MF 7/5/30 dilatációs hüvely	7 Ft
HI M12 csavaranya	34 Ft

Alapanyag: KO-33 (A2) rozsdamentes acél

A kapocs árak a kötőelemek és tartozékok árait nem tartalmazzák

Az árak az ÁFA-t nem tartalmazzák!