

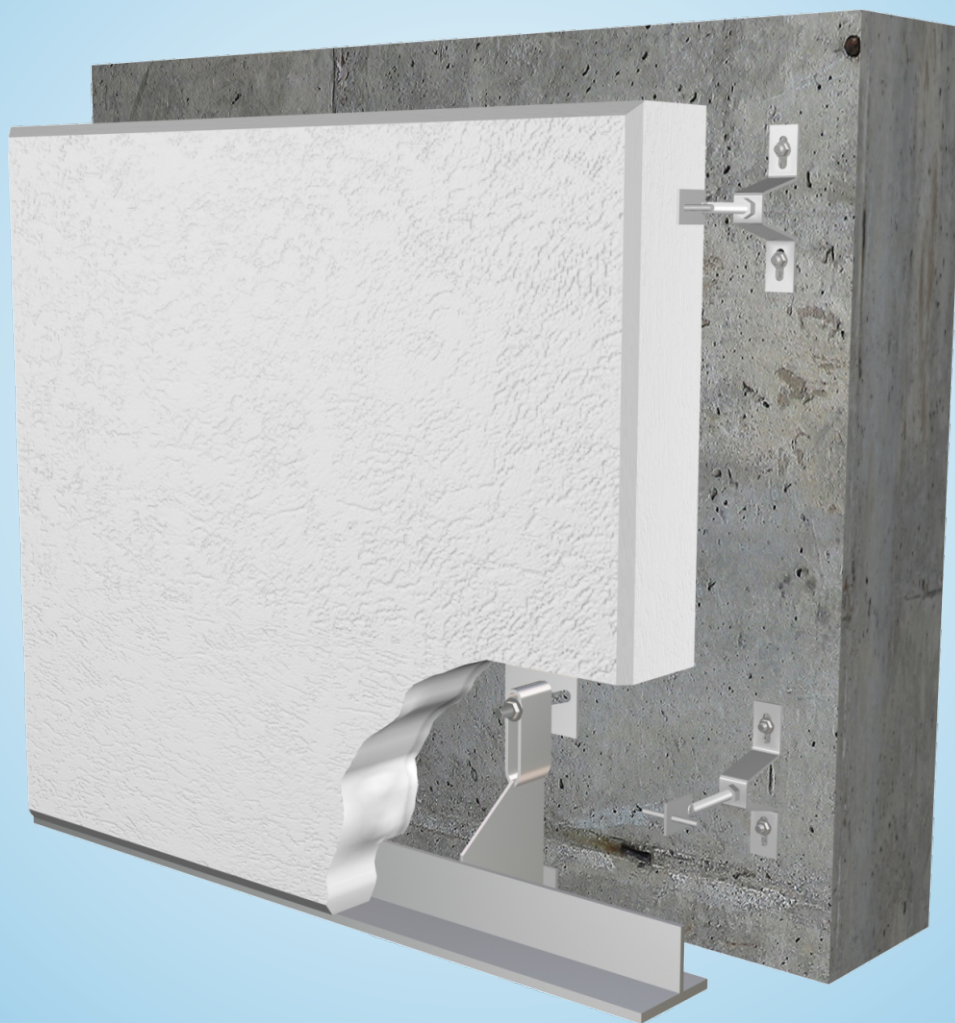
H.R. ProFix Konzol Homlokzatröggités-technika



Szerelési útmutató a ProFix rendszerű
homlokzati kéregpanellap alátámasztó rendszerhez



Építőipari Műszaki Engedély szám: A-9/2001



Terhelhetőség

Röggitési pontonként:
3,5kN 7,0 kN 10,5kN

Alapanyag

Rozsdamentes acél:
KO-33 (A2), KO-35 (A4)

Konzol méret

Általános kiállítás:
160 - 400 mm-ig

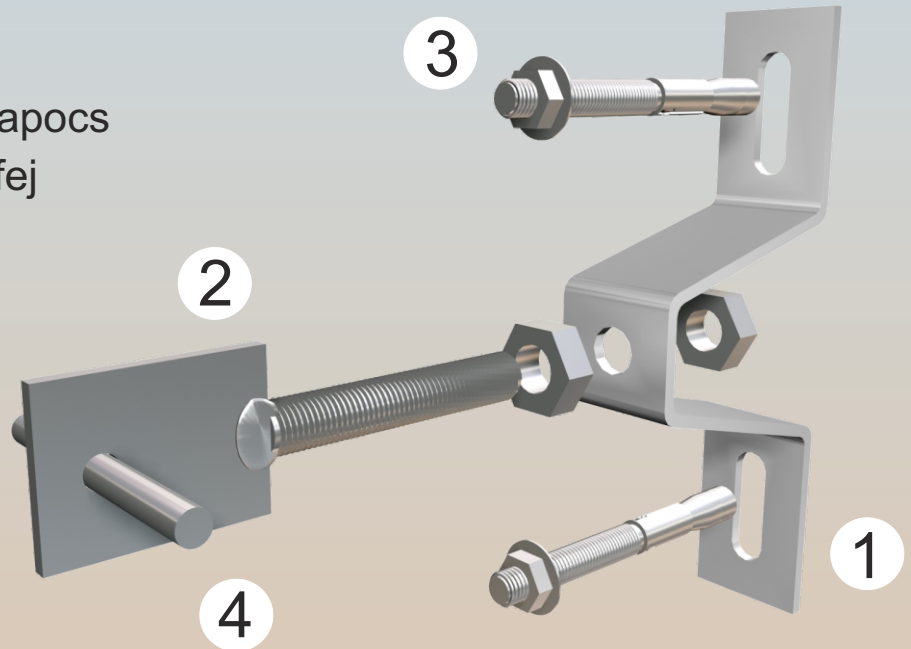
H.R. ProFix Konzol Kft.

H-2400 Dunaújváros Neumann János u. 7.;
Központi Mobil: +36 20/377-1361; Telefon: +36 25/503-730; Fax: +36 25/409-771;
E-mail: info@hrprofix.com; Web: www.hrprofix.com

2011

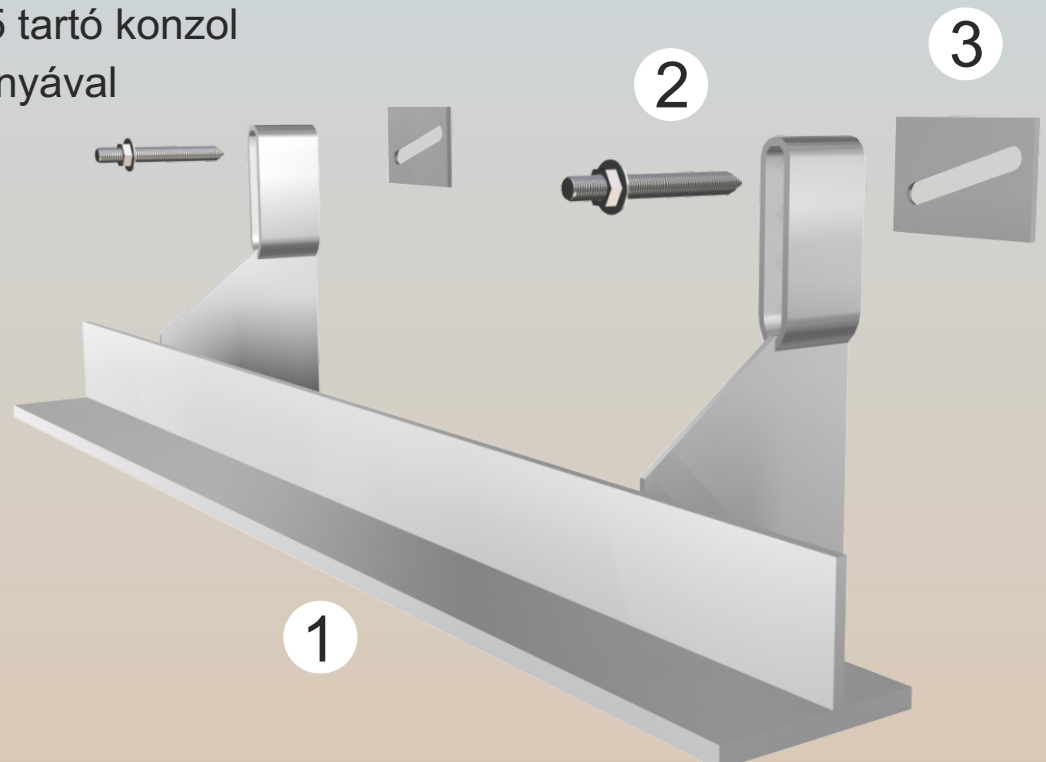
Felső kikötés

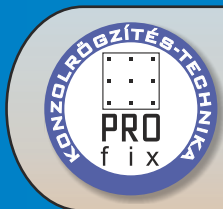
1. PK-DPXL rögzítő kapocs
2. PK-TF/H menetes fej
3. Beütő dübel
4. GF rögzítő túske



Alsó támasz

1. PK-PFC 225 tartó konzol
2. Dübelszár anyával alátéttel
3. Állító alátét





H.R. ProFix Konzol Homlokzatrögzítés-technika



Szerelési útmutató

Felső kikötés:

- 1.) A panellaprögzítő elemek számára a hőszigetelésbe megfelelő méretű nyílást ki kell vágni, és félre kell tenni. Az elem felszerelése után a kivágott szigetelést vissza kell illeszteni.
- 2.) A beszintezett rögzítési pontokat a bejelölés után kifúrjuk majd a táblázat alapján a dübelt a falba rögzítjük.
- 3.) A panellap oldalán a közép-tengelyben kialakított rögzítő furatokat a lap sarkától legalább a lap vastagságának 2,5 szerez távolságra szükséges kialakítani.
- 4.) Az előregyártás során a panellap oldalán kialakított furatba dilatációs hüvely kerül, a furatátmérő a dilatációs hüvely külső átmérője.
- 5.) Vízszintes fugában való rögzítésnél: A lapok minden esetben az alsó rögzítő-elemekre, a menetes fej, és a rögzítő túske felső felére terhel rá. A rögzítő-túske alsó fele az alatta lévő lapot tartja a dilatációs műanyag hüvelyen keresztül, ezáltal biztosítva a hőtágulási mozgást, illetve tartja a ki-, és bedőlés ellen, megakadályozva a szélszívás- szélnyomás káros hatásait.
- 6.) Függőleges fugában való rögzítésnél: A lapok oldalában kialakított furatokba helyezzük a tuskét, melyek így minden esetben mindkét kapcsolóra terhelődnek az előző lap és a következő lap esetében.
- 7.) A panellapok között minden esetben minimum 10 mm nagyságú fuga hézagot kell hagyni a dilatációs mozgások miatt.
- 8.) A háttérfalazat alacsony keménységű felülete esetén a laprögzítő elemeket úgy kell kialakítani, hogy sík felülettel, vagy alátámasztó lap közbeiktatásával kerüljenek felszerelésre. Így megakadályozható a rögzítő-elem falazatba való beáradása, mely a külső homlokzati sík felületét megtörheti, a rögzítés bizonytalanává válhat.

Alsó támasz:

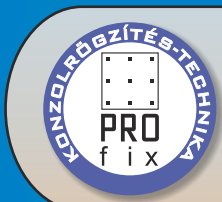
- 1.) A konzolelemek számára a hőszigetelésbe megfelelő méretű nyílást kell kivágni és félre tenni, majd az elem felszerelése után a kivágott szigetelést vissza kell illeszteni.
- 2.) A beszintezett rögzítési pontokat a bejelölés után a patron méretei alapján a betonba kifúrjuk, portalanítjuk, a patron a furatba betoljuk, a dübelszárat ráfúrjuk. Injektálás esetén műgyantával feltöltött furatba a dübelszárat kézzel befogatjuk.
- 3.) A ferde oválfuratú magasságállító alátétet a berögzített dübelszárra feltoljuk a falsíkig, a konzolt az alátéttel és a csavaranyával a falra felcsavarozzuk. Nyomatékkulccsal meghúzva véglegesen beállítjuk.
- 4.) A panellap tartó konzolt függőleges síkban a hátsó magasságállító alátéttel ± 30 mm-rel állíthatjuk be. A falsíkon a konzol sarok lapja a peremtől legalább 25 mm-re kell felfeküdnie.
- 5.) A panellap teljes alátámasztása esetén a gyártás során kialakított horony ül rá a konzol T idom függőleges gerincére.
- 6.) A panellap 1/2-es alátámasztása esetén a konzol felett a lap alsó felét is kihorgonyozzuk.
- 7.) A beépítésre kerülő rögzítő elemek alapanyaga rozsdamentes acél, rendelkezniük kell az ÉMI Építőipari Műszaki Engedéllyel.

Teljes alátámasztás

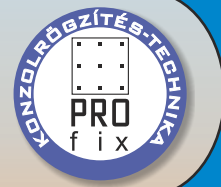


1/2-es alátámasztás





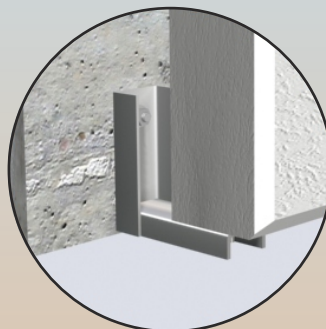
H.R. ProFix Konzol Homlokzatrögzítés-technika



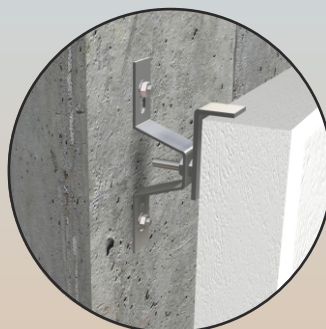
1. PK-DPX-UV + TF/H alátámasztás



2. PK-UT fix zsámolyos alátámasztás



3. PK-DPXL + TQR/1 függőleges felső megfogás



4. PK-PFC 225 teljes alátámasztás

