

SZERELÉSI ÚTMUTATÓ

ProFix rendszerű alumínium szerelő profilos homlokzati lapburkolat függesztés

TÍPUS: PFK	 NEMZETI MŰSZAKI ÉRTÉKELÉS: A-124/2018
	 HOMLOKZATI TŰZTERJEDÉSI VIZSGÁLAT NMÉ-HU20DQNZ 001/2021

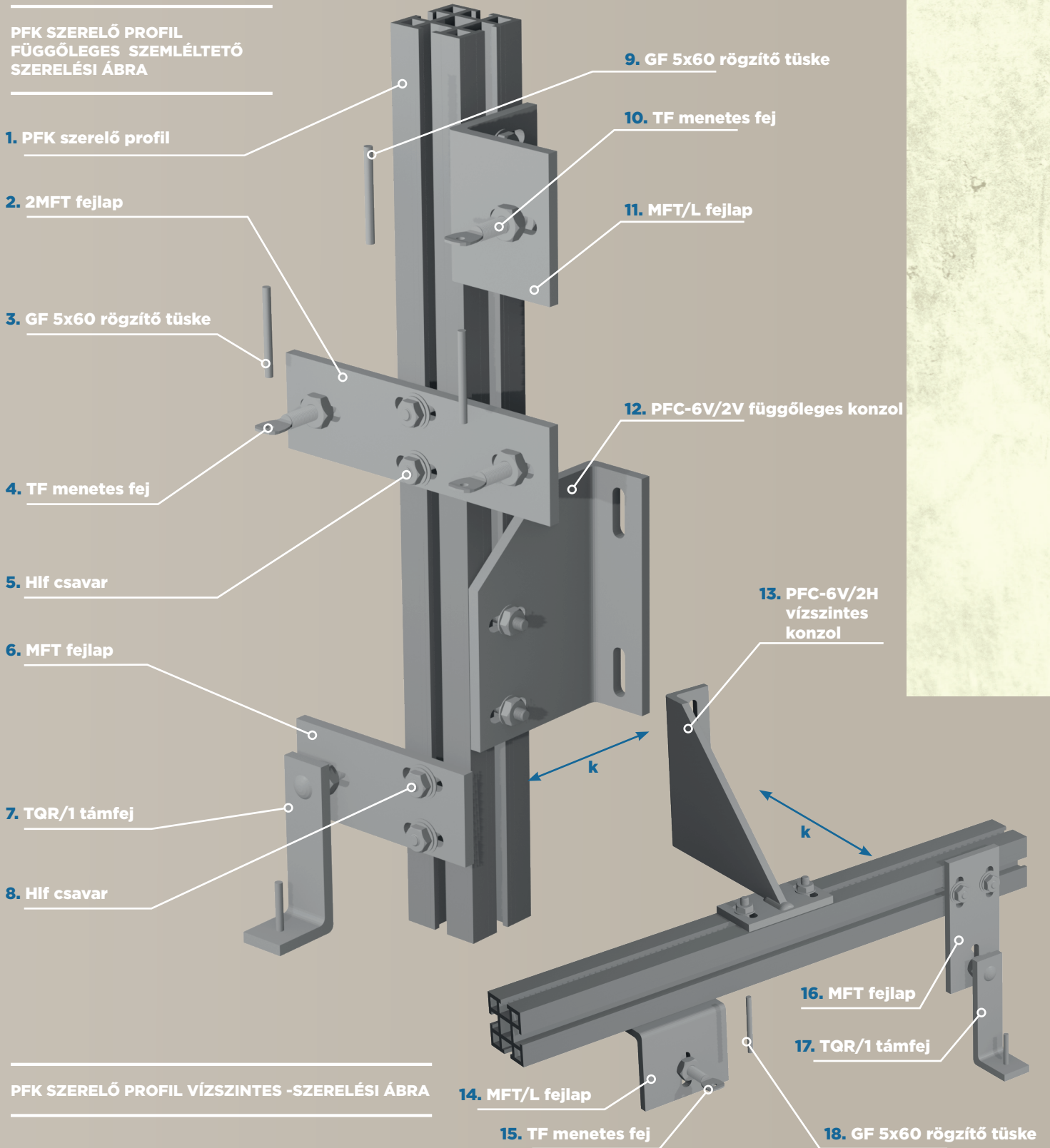


Terhelhetőség
Rögzítési pontonként:
0,3 - 0,6 kN

Alapanyag
Ötvözött alumínium: EN AW 6060
Rozsdamentes acél: KO-33 (A2), KO-35 (A4)

Konzol méret
Általános kiállítás:
50 - 300 mm-ig

PFK SZERELŐ PROFIL FÜGGŐLEGES SZEMLÉLTETŐ SZERELÉSI ÁBRA



PFK SZERELŐ PROFIL VÍZSZINTES -SZERELÉSI ÁBRA

Típus	Konzol mérete k (mm)	Konzol csavar mérete	Fejlap csavar mérete	Terhelhetőség G (kN)	Dűbel
PFC 6V/2V	130-300 mm	Hlf M10x16	Hlf M10x16	0,6 kN	M8/75 - 10/80-140
PFC 6V/2H	130-300 mm	Hlf M12x20	Hlf M12x20	0,6 kN	M8/75 - 10/80-140
FK/2-1	50-300 mm	Hlf M6x16	Hlf M6x16	0,3 kN	M8/75 - 10/80-140
FK/2-2	50-300 mm	Hlf M8x16	Hlf M8x16	0,3 kN	M8/75 - 10/80-140

További méretek igény szerint, külön méretezés alapján.

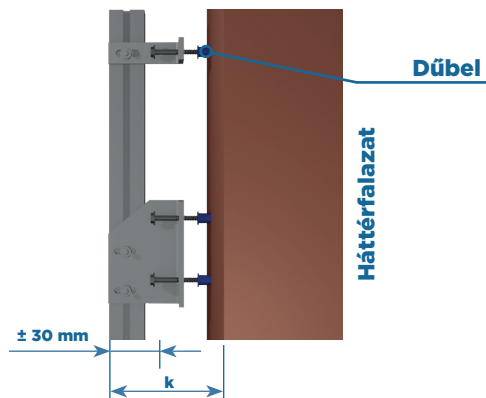
SZERELÉSI ÚTMUTATÓ

VÍZSZINTES IRÁNYÚ ALKALMAZÁS

Konzolok közötti távolság minimum 50 cm

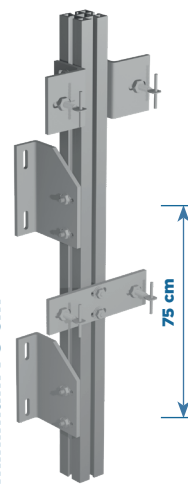


PROFILON A KONZOL ÁLLÍTHATÓSÁGA ± 30 MM



FÜGGŐLEGES IRÁNYÚ ALKALMAZÁS

Konzolok közötti távolság minimum 75 cm



01. Az épület méreteinek ellenőrzése után lefüggozzük a nyílászárokat, kitűzzük, illetve a homlokzatra feljelöljük a profil-sínek és a fali konzolok pontos helyét.

02. A hőszigetelésből a konzolok méretének megfelelő nyílást ki kell vágni, majd a felszerelés után vissza kell illeszteni.

03. A konzol dübel furatát a táblázat alapján kell elkészíteni, üreges téglánál ütve-fúrás nem alkalmazható.

04. A konzolokat a függőleges profilra jobb, illetve bal oldalára nézően felváltva kell felszerelni maximum 75 cm-ként. A konzolok többlet beépítése, a pozíció irányának, a háttérfalazat minőségének, illetve a burkolat súlyának további függvénye.

05. A kerámialap tartó fali konzolok és a vasbeton falazat közé Thermostop - hőhídmentesítő PE alátétlap beépítése javasolt.

06. A háttérfalra felszerelt vékonylap tartó konzolokat hozzárogzítjük a profilhoz M8 csavarral, meghúzási nyomatéka 15 Nm. A csavar utólagos behelyezése a profil oldalhornyába d13-as szerelő furattal oldható meg.

07. A vékony homlokzati lapokat külső akasztó élfüllel, vagy lapfüllel, a hornyolt lapokat belső lapfüllel rögzítjük a szerelő profilhoz M6-os csavarral, meghúzási nyomaték 6 Nm.

08. A profil és a kerámialap közé gumiszalagot kell beragasztani, hogy az akasztófüleket nekifeszítsék a profilhoz biztosítva a hőtágulási mozgást, megakadályozva a szélszívas-nyomás káros hatásaitól.

09. A kőlap tartó konzolokat a nagyobb terhelésű szerelőprofilhoz M12-es csavarral 50 Nm meghúzási nyomatékkal szereljük.

10. A vízszintesen rögzített szerelő profilhoz a kőlap tartó konzolokat az alsó csavar lapjához két oldalról M12-es csavarral rögzítjük.

11. A homlokzati kőlapokat a szerelőprofilhoz fejtartó lapokkal, és menetes fejjel rögzítjük pozícióba M10-es csavarral, 30 Nm meghúzási nyomatékkal.

12. Az egymás felett szerelt aluprofilok között minimum 2 cm-es hézagot kell hagyni. Az összekötő csúszó lappal egymáshoz pozícionálhatók, úgy hogy a - a dilatációs - mozgásokat nem akadályozhatják.

13. Az állványkikötő beépítése a háttérfalazathoz kiváltja az állványzathoz tartozó gyűrűs csavarokat a homlokzati lapburkolatban. A beépítését dokumentálni kell a későbbi újra kiépítéshez, mivel a külső burkolat nem terhelhető.

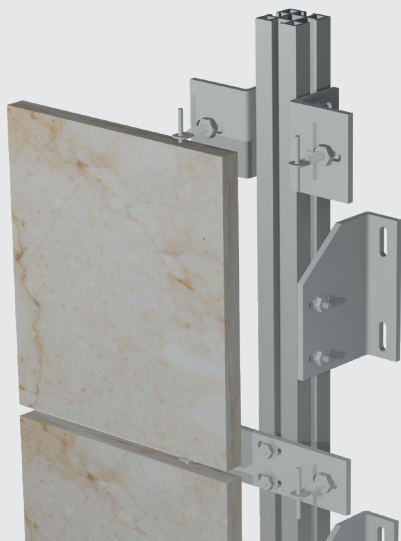
14. Attika-mellvéd és az épület dilatációnál a homlokzati mezőt teljes hosszában meg kell szakítani. Mindkét oldalán külön szereljük a profil rendszert.

HR
PROFIX

FŐBB ALKALMAZÁSMINTÁK:

04

1. PFK 45/45 szerelőprofil függőleges kőlaprögzítése
PFC 6V/2V függőleges konzollal MFT fejlappal



2. PFK 45/45 szerelőprofil vízszintes kőlaprögzítése
PFC 6V/2H vízszintes konzollal MFT/L fejlappal és
TQR/1 támfejjel



3. PFK 32/32 szerelőprofil KF közbenső és ZF záró élfüllet
FK falikonzollal



4. PFK 32/32 szerelőprofil LK közbenső és LZ záró
lapfüllet FK falikonzollal



**HR
PROFIX**

HOMLOKZATRÖGZÍTÉS-TECHNIKA

+36 20 377 1361

+36 25 503 730

info@hrprefix.com

H-2400 Dunaújváros, Neumann János utca 7.

www.hrprefix.com