

SZERELÉSI ÚTMUTATÓ

Profix rendszerű alumínium szerelő profilos szolár-modul rögzítés

TÍPUS: PFS



NEMZETI MŰSZAKI ÉRTÉKELÉS: A-124/2018



Terhelhetőség
Rögzítési pontonként:
0,3 kN

Alapanyag
Ötvözött alumínium: EN AW 6060
Rozsdamentes acél: KO-33 (A2), KO-35 (A4)

Kampó méret
Általános kiállítás:
50 - 285 mm-ig

HSP SZERELŐPROFIL
SZEMLÉLTETŐ SZERELÉSI ÁBRA

1. HSP szerelőprofil

2. ZST zsindeleyserép karpó

3. HK hullámcserep karpó

4. HF hódfarkú-cserép karpó

5. HP hullámpala EPDM ászokcsavar adapter lappal

22. SL sarokelem

7. TP trapézlemez konzol

24. 23.

9. U-KOR magas korcolt lemeztető csíptető

18. Tányérfejű facsavar

8. U-TP univerzális trapézlemez konzol

10. KOR alacsony korcolt lemeztető csíptető

6. LT-DPX lemeztető trapézkonzol

20. Hatlapfejű csavar

19. EPDM lemezcsavar

23. Kapupántfejű csavar

11. OSP omega profil

12. Imbuszfejű csavar

24. Peremes anya

OSP LEMEZZETŐ OMEGA PROFIL
SZERELÉSI ÁBRA

15. Hatlapú anya

16. Négylapú anya

17. Horonyanya

13. U-PK közbenső modulklipsz

12. Imbuszfejű csavar

14. Z-PK záró modulklipsz

15.

17. Horonyanya

16. Négylapú anya

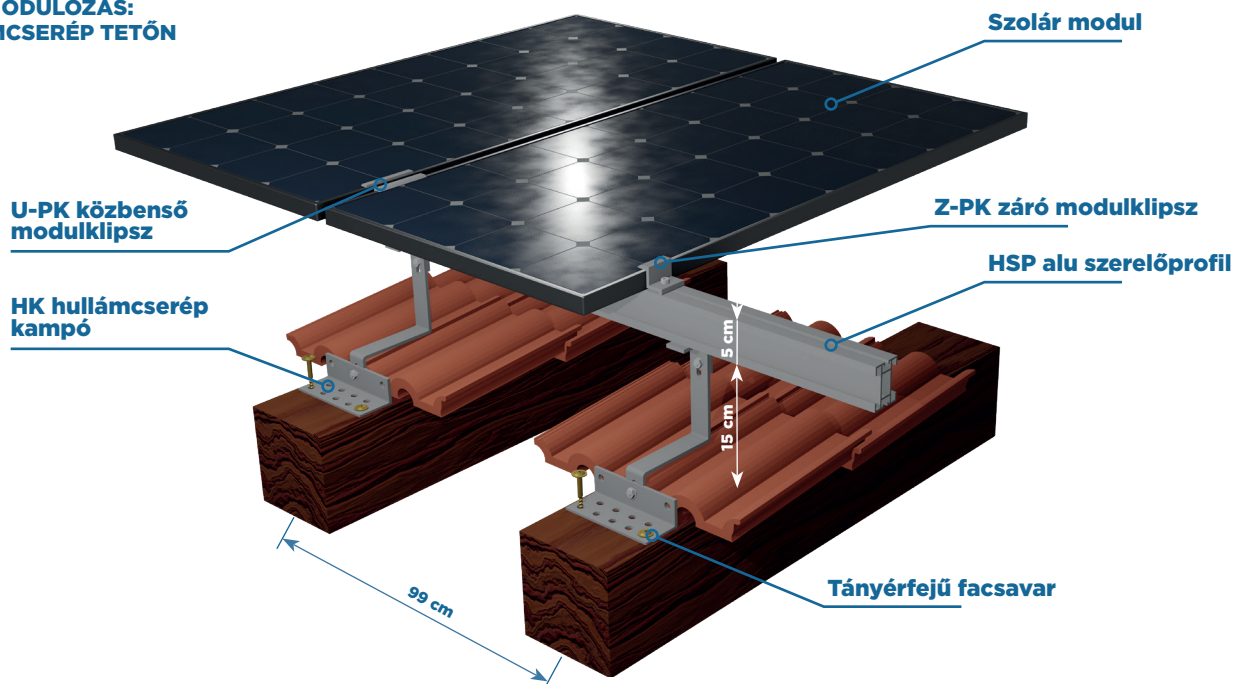
21. TOL toldólap

Típus	Profil mérete k (mm)	Profil csavar mérete	Karpótalp facsavar mérete (mm)	EPDM hatlapfejű csavar méret (mm)	Terhelhetőség G (kN)
HSP profil	50 mm	Hif M10x20-25	6x80	EPDM Hif 4,8x19	0,3 kN
OSP profil	17 mm	HI+NI+AI M8	6x100	EPDM Hif 4,8x25	0,3 kN
U-PK klipsz	22 mm	IBF M8x20-40	8x80	EPDM Hif 4,8x35	0,3 kN
Z-PK klipsz	35 mm	IBF M8x20-40	8x100	EPDM Hif 4,8x55	0,3 kN

További méretek igény szerint, külön méretezés alapján.

SZERELÉSI ÚTMUTATÓ

MINTAMODULÓZÁS:
HULLÁMCSERÉP TETŐN



03

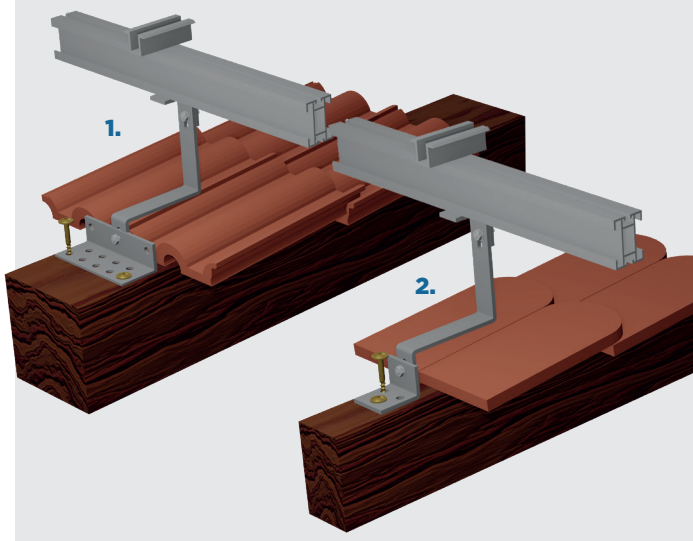
- 01.** A tető méreteinek ellenőrzése után kijelöljük a szarufákon a kampók rögzítési pontjainak helyeit.
- 02.** A felszedett cserepeket vagy tetőelemeket alá a szarufára tányérfejű facsavarral lecsavarozzuk a kampókat, majd visszahelyezzük a cserepeket.
- 03.** A kampók-konzolok csavarjait a nyomaték táblázat alapján (M8-27,5 Nm ; M10-55 Nm) meghúzzuk az összeszereléskor.
- 04.** A szolárprofilok alsó hornyába M10 metrikus csavarral összecsavarozzuk a kampók-konzolok összeszerelt sarok elemeivel.
- 05.** A modulokat az alsó-felső szélétől 25-30 cm-re támasztjuk alá vízszintesen futó profilokkal.
- 06.** A profilokat két oldalán toldólappal kötjük össze, a dilatációs mozgás szabadon hagyásával.
- 07.** A tetőszéleken gerenda kampókkal támasztjuk a gerenda vízszintes és függőleges oldalára tányérfejű csavarokkal összecsavarozva a felette futó profilokat.
- 08.** A modulokat közbenső, illetve lezáró modulklipszekkel szorítjuk le a profilszerkezethez M8-as csavarral a profil felső hornyába csúszó M8-as hornyával.
- 09.** A sarok kapcsoló elemet és a tetőkampót összecsavarozzuk, és a profil alsó hornyához illesztjük.
- 10.** A trapéztetőkön a konzolokat EPDM önfúrócsavarral rögzítjük le a tetőre, a konzol alá EPDM szalagot ragasztunk.
- 11.** Síklemez tetőkön EPDM önfúrócsavarral rögzítjük a konzolokat
- 12.** Hullám-, síkpala és zsindeletetőkön EPDM ászokcsavarral és adapterlappal rögzítünk a profilhoz.
- 13.** Magas és alacsony korcolású lemeztetőkön csíptetővel rögzítünk az álló korcoláshoz.
- 14.** Az épület dilatációknál a profil alátámasztást lezárjuk, másik oldalon tovább szereljük, mindkét oldal önállóan dilatál.

HR
PROFIX

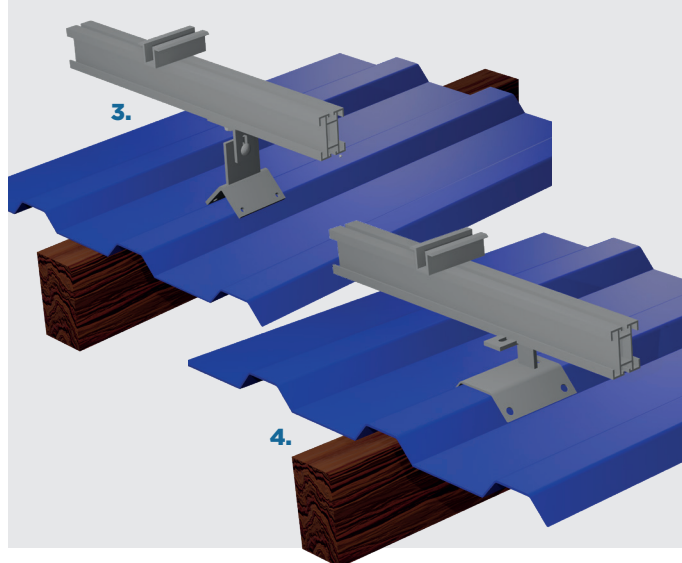
FŐBB ALKALMAZÁSMINTÁK:

04

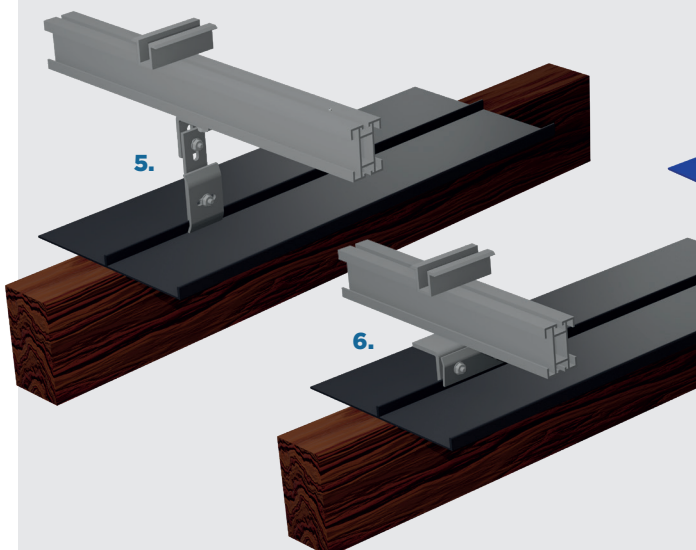
1. ábra: HK hullámcserep kampó rögzítés
2. ábra: HF hófarkú-cserep kampó rögzítés



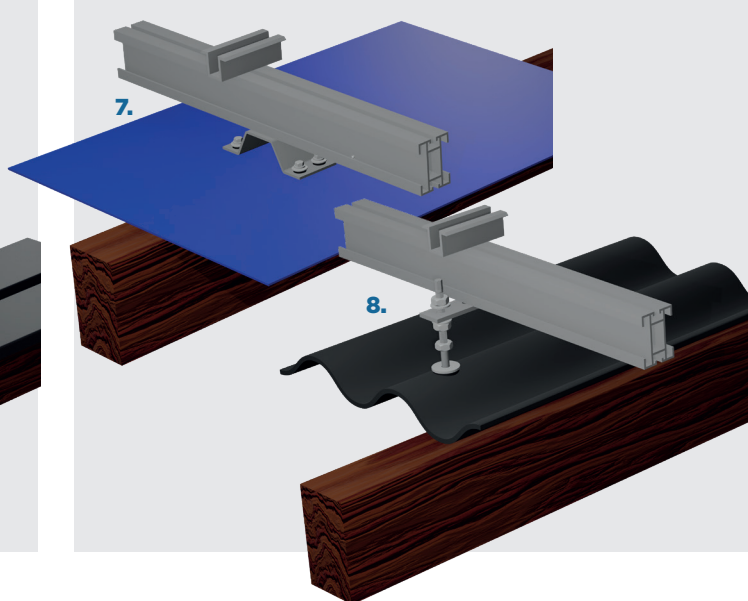
3. ábra: U-TP univerzális trapézlemezletető konzol rögzítés
4. ábra: TP trapézlemezletető konzol rögzítés



5. ábra: U-KOR magas- korcolású lemeztető csíptető rögzítés
6. ábra: KOR alacsony-korcolású lemeztető csíptető rögzítés



7. ábra: LT-DPX sík lemeztető trapézkonzol rögzítés
8. ábra: HP hullámpala EPDM ászokcsavar adapterlappal rögzítés



HR
PROFIX

HOMLOKZATRÖGZÍTÉS-TECHNIKA

+36 20 377 1361

+36 25 503 730

info@hrprefix.com

H-2400 Dunaújváros, Neumann János utca 7.

www.hrprefix.com