

SZERELÉSI ÚTMUTATÓ

ProFix rendszerű trapézkapocs kőlap homlokzathoz

TÍPUS: PX

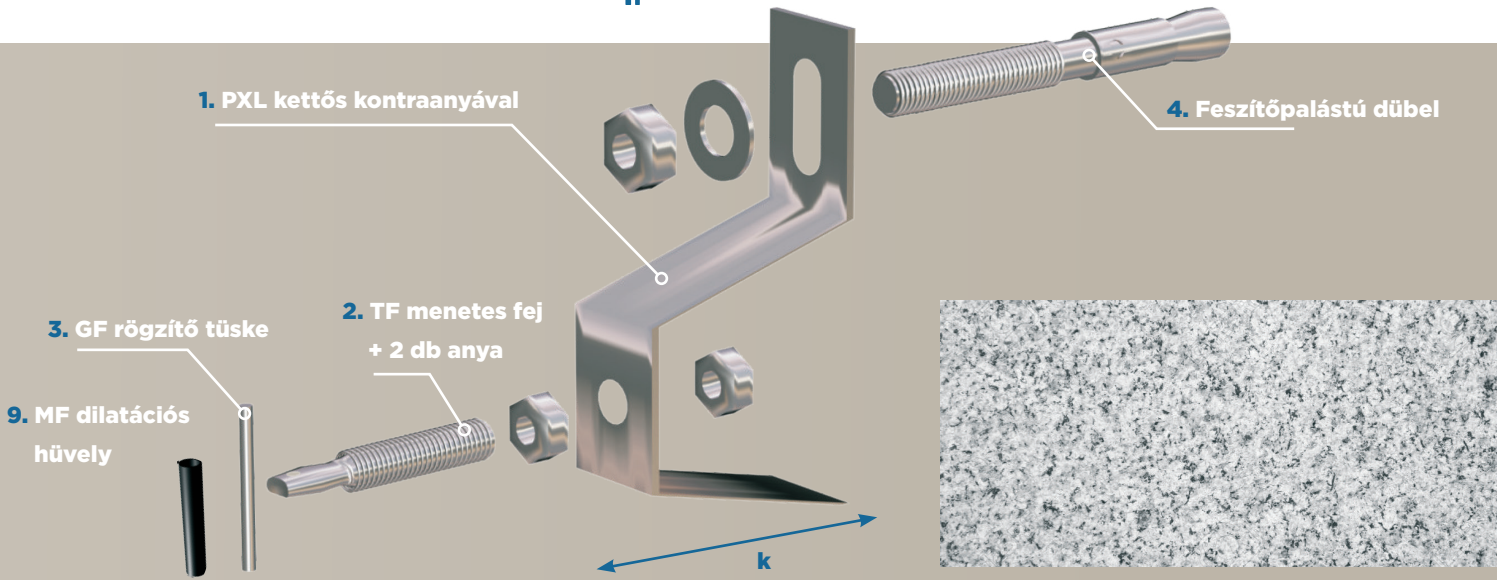
 **NEMZETI MŰSZAKI ÉRTÉKELÉS: A-124/2018**



Terhelhetőség
Rögzítési pontonként:
0,3 kN/0,6 kN/0,75 kN/0,9 kN/1,2 kN

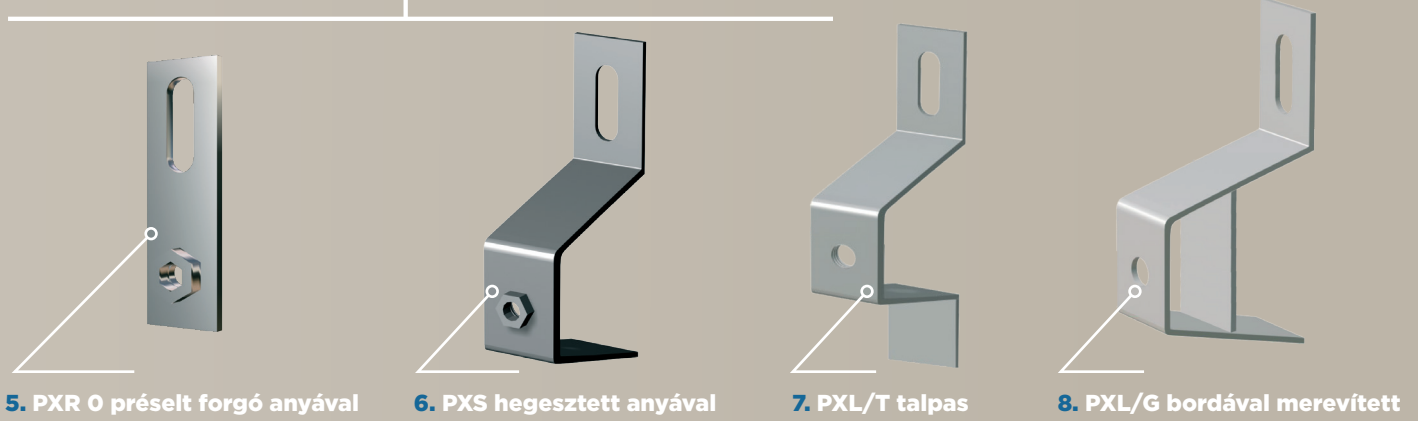
Alapanyag
Rozsdamentes acél:
KO-33 (A2), KO-35 (A4)

Kapocs méret
Általános kiállítás:
12 - 260 mm-ig



PXL KAPOCS - SZERELÉSI ÁBRA

PX KAPCSOK SZEMLÉLTETŐ ÁBRÁI

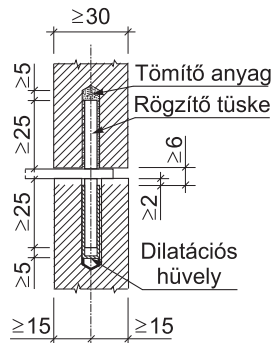


| Típus | Kapocs mérete k (mm) | Menetes fej mérete MxI/b | Terhelhetőség G (kN) | Dübel |
|-------------------------------------|-------------------------|-----------------------------|-------------------------|--------|
| PXR 0 préselt forgó anyával | 10-12 mm | TF M10x50-60 | 0,3 kN | M8x75 |
| | | TF M12x50-60 | 0,45 kN | |
| | | TF M12x50-60 | 0,6 kN | M10x95 |
| PXS hegesztett anyával | 16-20 mm | TF M14x50-80 | 0,75 kN | M10x95 |
| | | TF M16x50-80 | 0,9 kN + 1,2 kN | |
| PXL 20-80 kettős kontraanyával | 20-80 mm | TF M10x70-90 | 0,3 kN | M8x75 |
| | | TF M12x70-90 | 0,45 kN | |
| | | TF M12x70-90 | 0,6 kN | M10x95 |
| | | TF M14x70-90 | 0,75 kN | |
| | | TF M16x70-90 | 0,9 kN + 1,2 kN | |
| PXL 90-180 kettős kontraanyával | 90-180 mm | TF M10x70-100 | 0,3 kN | M8x75 |
| | | TF M12x70-100 | 0,45 kN | |
| | | TF M12x70-100 | 0,6 kN | M10x95 |
| | | TF M14x70-100 | 0,75 kN | |
| | | TF M16x70-100 | 0,9 kN + 1,2 kN | |
| PXL 190-260 kettős kontraanyával | 190-260 mm | TF M10x90-125 | 0,3 kN | M8x75 |
| | | TF M12x90-125 | 0,45 kN | |
| | | TF M12x90-125 | 0,6 kN | M10x95 |
| | | TF M14x90-125 | 0,75 kN | |
| | | TF M16x90-125 | 0,9 kN + 1,2 kN | |

További méretek igény szerint, külön méretezés alapján.

SZERELÉSI ÚTMUTATÓ

RÖGZÍTÉS FÜGGŐLEGES FUGÁBA:



RÖGZÍTÉS VÍZSZINTES FUGÁBA:



01. Az épület méreteinek ellenőrzése után lefüggozzuk a nyílászárokat, kitűzzük a kőlap sorokat.

02. A kőlaprögzítő elemek számára a hőszigetelésbe megfelelő méretű nyílást ki kell vágni, és féltre kell tenni, a felszerelése után a kivágott szigetelést vissza kell illeszteni.

03. A beszintezett rögzítési pontokat a bejelölés után a dübel táblázat alapján kifúrjuk. A rögzítődübelt a furatba helyezzük a típusának megfelelően, a legkisebb perem és furatok közötti távolságokat figyelembe vételével.

04. Kőlapban lévő rögzítő furatokat a kőlap sarkától legalább a kőlap vastagságának 2,5-szeresére szükséges elhelyezni. A rögzítő tűskét a furatban egyik oldalról dilatációs hüvellyel szereljük, a másik oldalról rugalmas tömítő anyaggal kell kitölteni.

05. A kapcsot összeszereljük a menetes fejvel, és beállítjuk a faltól számított légrés, és a kőlapvastagság középtengely furatáig, majd becsúsztatjuk a menetes fejbe a rögzítő tűskét.

06. A falsík egyenetlenségeit a menetes fej ki-be csavarásával küszöbölhetjük ki. A függőleges beállítást a rögzítőkapocs ovál rögzítőfurata teszi lehetővé. A kapocs eltérhet a függőleges helyzettől (max 20°).

07. Vízszintes fugába való rögzítéshez: a kőlapok minden esetben az alsó rögzítő-elemekre, a menetes fej, és a rögzítő tűske felső felére terhel rá. A rögzítő tűske alsó fele az alatta lévő kőlapot tartja a ki-, és bedőlés ellen.

08. Függőleges fugában a kőlapok oldalába kialakított furatokba helyezzük a tűskét, az alsó kapocsra terhelődik a teljes kőlap súly, a felső kapcsok ki-be dőlés ellen tartanak.

09. A menetes fej és az alsó kőlap között minimum 2 mm, de a teljes fugahézagnál legalább 5 mm-t kell hagyni a dilatációs mozgások miatt.

10. Zárt fugás kőlapok között a lapok oldalába a menetes fejnek fészket kell kialakítani.

11. A sarok kőlapok vízszintes rögzítése saroklappal, a függőleges lapok U rögzítő drótkapocs beragasztásával erősítjük meg.

12. A háttérfalazat felületi keménysége, illetve vízszigetelő lap sérülékenysége miatt alátámasztó lap beiktatása vagy talpas kapocs szükséges.

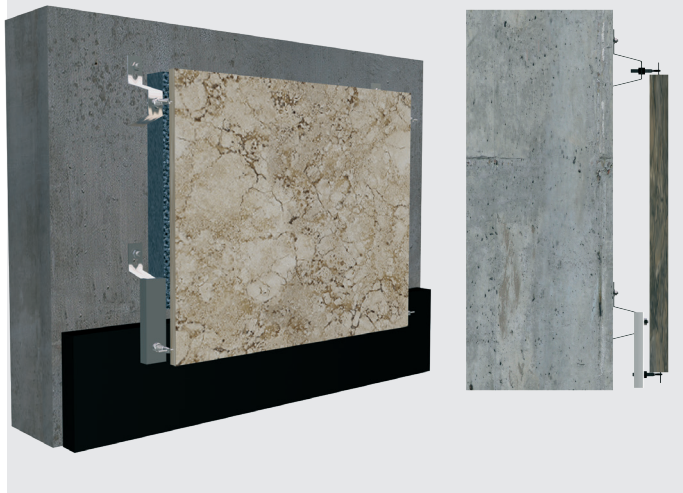
13. Az állványkikötő beépítése a háttérfalazathoz kiváltja az állványzathoz gyűrűcsavarjait a téglaburkolatban. A beépítését dokumentálni kell a későbbi újraépítéshez, mivel a külső burkolat nem terhelhető.

14. Az attika mellvéd, illetve épület dilatációnál a zárt és a nyitott fugás mezőt teljes hosszában meg kell szakítani, mindkét oldalán külön-külön szereljük a kőlapokat.

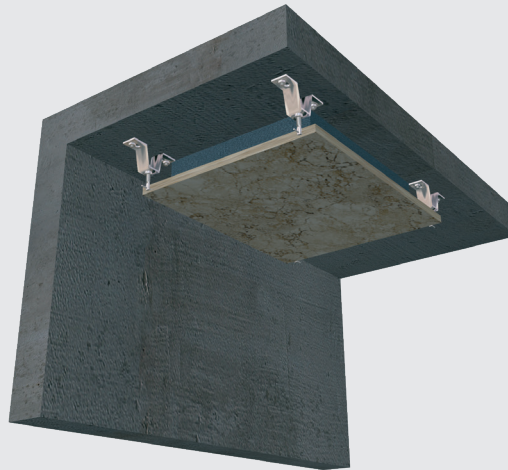
FŐBB ALKALMAZÁSMINTÁK:

04

1. Vízszigetelés elé függesztett kőlap függőleges fugarögzítése - PX-VU/1 függőleges U profillal



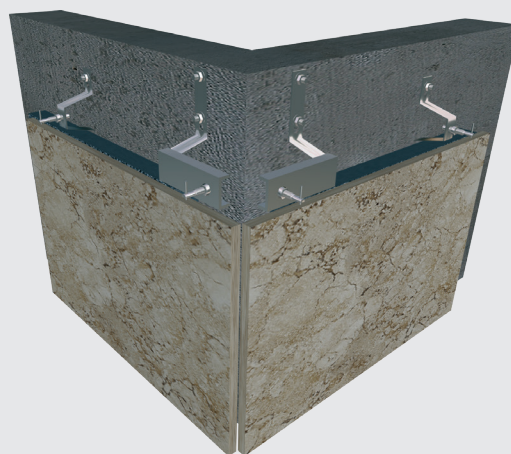
2. Vízszintes kőlap függesztése DPXL dupla talp dübel rögzítéssel



3. Nyílás felett függesztett kőlap vízszintes fugarögzítése - PXL + TQR/1 támfejjel



4. Sarok beforduló oldal támasztása PX-HU/1 vízszintes U profillal



**HR
PROFIX**

HOMLOKZATRÖGZÍTÉS-TECHNIKA

+36 20 377 1361

+36 25 503 730

info@hrprofix.com

H-2400 Dunaújváros, Neumann János utca 7.

www.hrprofix.com